

Fiche technique

Caractéristiques du produit



Fourneau vitrocéramique drop-in électrique 2x feu drop-in 400 V

Modèle	Code SAP	00007446
PCCD-64ET	Groupe d'articles	Fourneaux



- Type d'appareil: Appareil électrique
- Puissance de la zone 1 [kW]: 2,5
- Puissance de la zone 2 [kW]: 2,5
- Indice de protection d'enveloppe: IPX5
- Matériel: Inox

Code SAP	00007446	Alimentation	400 V / 3N - 50 Hz
Largeur nette [mm]	400	Nombre de zones	2
Profondeur nette [mm]	600	Puissance de la zone 1 [kW]	2,5
Hauteur nette [mm]	50	Puissance de la zone 2 [kW]	2,5
Poids net [kg]	10.00	Dimensions de la plaque vitrocéramique [mm]	350 x 570
Puissance électrique [kW]	5.000		

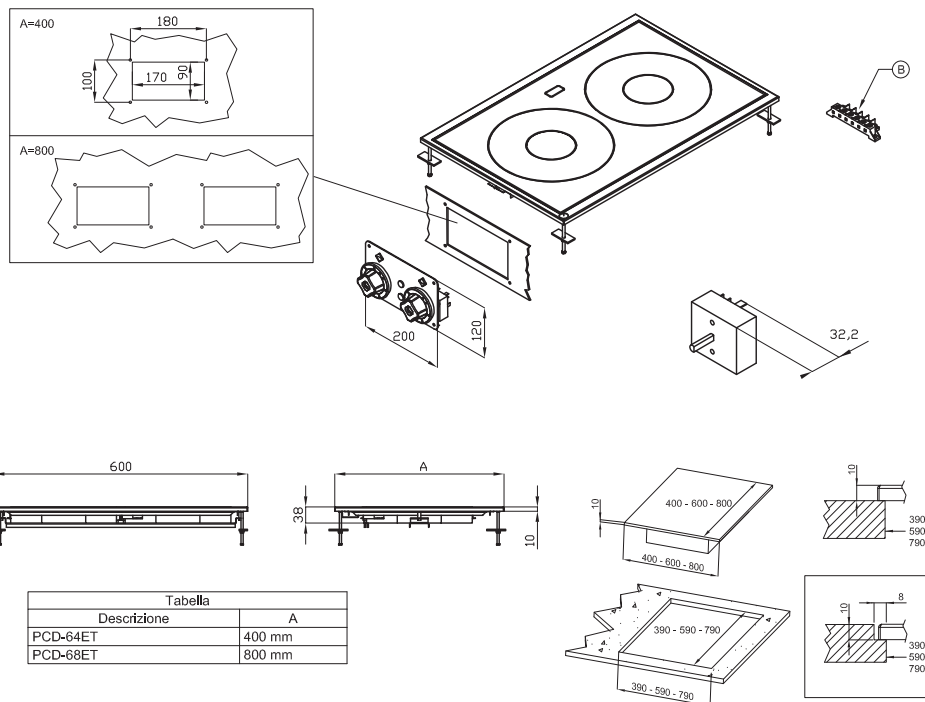
Fiche technique

Dessin technique



Fourneau vitrocéramique drop-in électrique 2x feu drop-in 400 V

Modèle	Code SAP	00007446
PCCD-64ET	Groupe d'articles	Fourneaux



A	Data plate		B	Electrical connection	
---	------------	--	---	-----------------------	--

MODEL: PCCD-64ET
DIMENSIONS: cm. 40x 60x 5h
ELECTRIC POWER: 5 kW
VOLTAGE: 400V~2N / 230V~3 / 230V~
FREQUENCY: 50/60 Hz



kg: 12
m³: 0.127
mm: 430x630x470



Fourneau vitrocéramique drop-in électrique 2x feu drop-in 400 V

Modèle	Code SAP	00007446
PCCD-64ET	Groupe d'articles	Fourneaux

1

Surface en vitrocéramique

Chauffe rapide
Chauffage uniforme et indicateur de chaleur résiduelle

- Gagner du temps lors de la préparation des repas
- Il n'y a pas de surchauffe et pas de longue préparation des aliments
- Le matériau ne rouille pas

2

Protection thermostatique interne des plaques

Durée de vie plus longue des plaques

- Les plaques ne surchauffent pas et ne se fissurent pas.

3

Degré de protection des commandes IPX5

Système sans entretien
Résistant aux éclaboussures
Longue durée de vie

- Économies sur les interventions d'entretien
- Nettoyage facile de l'appareil

4

Conception entièrement inoxydable

Le matériau ne rouille pas
Résistance à l'usure du matériau
Longue durée de vie

- Économies sur les interventions d'entretien
- Nettoyage facile de l'appareil

5

Nervures hygiéniques de la plaque supérieure

Absence d'angles et d'arêtes vives (endroits potentiels où la saleté pourrait adhérer)
Transitions en douceur

- Nettoyage facile et rapide

6

Variabilité

Peut être fixé à une plaque solide dans le cadre d'un monobloc
Possibilité de créer un seul module
Longue durée de vie

- Économies
- Gain de place
- Longue durée de vie

Fiche technique

Paramètres techniques



Fourneau vitrocéramique drop-in électrique 2x feu drop-in 400 V

Modèle	Code SAP	00007446
PCCD-64ET	Groupe d'articles	Fourneaux

1. Code SAP:

00007446

2. Largeur nette [mm]:

400

3. Profondeur nette [mm]:

600

4. Hauteur nette [mm]:

50

5. Poids net [kg]:

10.00

6. Largeur brute [mm]:

430

7. Profondeur brute [mm]:

630

8. Hauteur brute [mm]:

470

9. Poids brut [kg]:

12.00

10. Type d'appareil:

Appareil électrique

11. Type de construction de l'appareil:

Drop-In

12. Puissance électrique [kW]:

5.000

13. Alimentation:

400 V / 3N - 50 Hz

14. Indice de protection d'enveloppe:

IPX5

15. Matériel:

Inox

16. Type de plan de travail:

Emboutie aux formes et angles arrondis - nettoyage d'entretien confortable

17. Matériau de la plaque supérieure:

AISI 304

18. Épaisseur de la plaque supérieure [mm]:

2.00

19. Nombre de zones:

2

20. Puissance de la zone 1 [kW]:

2,5

21. Puissance de la zone 2 [kW]:

2,5

22. Nombre de niveaux de contrôle de puissance:

6

23. Accès au service:

De l'avant en retirant le panneau avant et les conteneurs de déchets de liquide

24. Élément de sécurité:

Protection thermostatique interne de la plaque de cuisson contre la surchauffe

25. Thermostat de sécurité:

Oui

26. Nombre de feux/foyers:

2

Fiche technique

Paramètres techniques



Fourneau vitrocéramique drop-in électrique 2x feu drop-in 400 V

Modèle	Code SAP	00007446
PCCD-64ET	Groupe d'articles	Fourneaux

27. Type de zones de cuisson électriques:

Vitrocéramique

29. Section des conducteurs CU [mm²]:

1

28. Dimensions de la plaque vitrocéramique [mm]:

350 x 570